


PWC-KIT - 51-Liter-LinQ-Kühler

Produkt: **Sea-Doo_watercraft**
 Projekt Nein: **487803747**
 Anleitung P/N: **487803747**
 Überarbeitung Nr:
 Änderungsdatum:
 Abgedeckter Artikel: **51-Liter-LinQ-Kühler**

Die folgenden Symbole können in diesem Dokument verwendet werden:

WARNUNG

Weist auf eine gefährliche Situation hin, die zum Tod oder zu schweren Verletzungen führen kann, wenn sie nicht vermieden wird.

 **VORSICHT:** Weist auf eine Gefahrensituation hin, die, wenn sie nicht vermieden wird, zu leichten oder mittelschweren Verletzungen führen kann.

HINWEIS Weist auf eine Anweisung hin, deren Nichtbeachtung zu schweren Schäden an Fahrzeugkomponenten oder anderem Eigentum führen kann.

WARNUNG

- Dieses Kit ist nur für bestimmte zutreffende Modelle ausgelegt (autorisierte BRP-Händler bestätigen die Modelle). Es wird nicht für andere Geräte als das (die) empfohlen, für die es verkauft wurde.

- Sollte bei der Demontage/Montage eine Sicherung (z. B. Sicherungslaschen, selbstsichernde Verschlüsse etc.) entfernt werden müssen, immer durch eine neue ersetzen.

- Die Anzugsvorgaben für Drehmomentschlüssel müssen unbedingt eingehalten werden.

- Sofern nicht anders angegeben, muss der Motor bei allen Arbeiten am Fahrzeug ausgeschaltet sein.

WARNUNG

Einige wichtige Sicherheitsinformationen und/oder Betriebsanweisungen für den Endverbraucher können in diesem Anweisungsblatt enthalten sein. Stellen Sie sicher, dass Sie dem Kunden die Kit-Teilenummer sowie das diesem Kit beiliegende Anleitungsblatt mitteilen. Stellen Sie sicher, dass der Kunde Zugriff auf alle Informationen hat, die für die ordnungsgemäße Verwendung des Zubehörs erforderlich sind.

HINWEIS : VERWENDEN SIE DIE ANZUGSDREHMOMENTE IN DER FOLGENDEN TABELLE, WENN NICHT ANDERS ANGEGEBEN.

GRAD

	5.8	8.8	10.9	12.9
M4	1,8 ± 0,2 N•m (16 ± 2 lbf• Zoll)	2,8 ± 0,2 N•m (25 ± 2 lbf• Zoll)	3,8 ± 0,2 N•m (34 ± 2 lbf• Zoll)	4,5 ± 0,5 N•m (40 ± 4 lbf• Zoll)
M5	3,3 ± 0,2 N•m (29 ± 2 lbf• Zoll)	5 ± 0,5 N•m (44 ± 4 lbf• Zoll)	7,8 ± 0,7 N•m (69 ± 6 lbf• Zoll)	9 ± 1 N•m (80 ± 9 lbf• Zoll)
M6	7,5 ± 1 N•m (66 ± 9 lbf• Zoll)	10 ± 2 N•m (89 ± 18 lbf• Zoll)	12,8 ± 2,2 N•m (113 ± 19 lbf• Zoll)	16 ± 2 N•m (142 ± 18 lbf• Zoll)
M8	15,3 ± 1,7 N•m (135 ± 15 lbf• Zoll)	24,5 ± 3,5 N•m (18 ± 3 lbf•ft)	31,5 ± 3,5 N•m (23 ± 3 lbf•ft)	40 ± 5 N•m (30 ± 4 lbf•ft)
M10	29 ± 3 N•m (21 ± 2 lbf•ft)	48 ± 6 N•m (35 ± 4 lbf•ft)	61 ± 9 N•m (45 ± 7 lbf•ft)	73 ± 7 N•m (54 ± 5 lbf•ft)
M12	52 ± 6 N•m (38 ± 4 lbf•ft)	85 ± 10 N•m (63 ± 7 lbf•ft)	105 ± 15 N•m (77 ± 11 lbf•ft)	128 ± 17 N•m (94 ± 13 lbf•ft)
M14	85 ± 10 N•m (63 ± 7 lbf•ft)	135 ± 15 Nm (100 ± 11 lbf•ft)	170 ± 20 N•m (125 ± 15 lbf•ft)	200 ± 25 N•m (148 ± 18 lbf•ft)

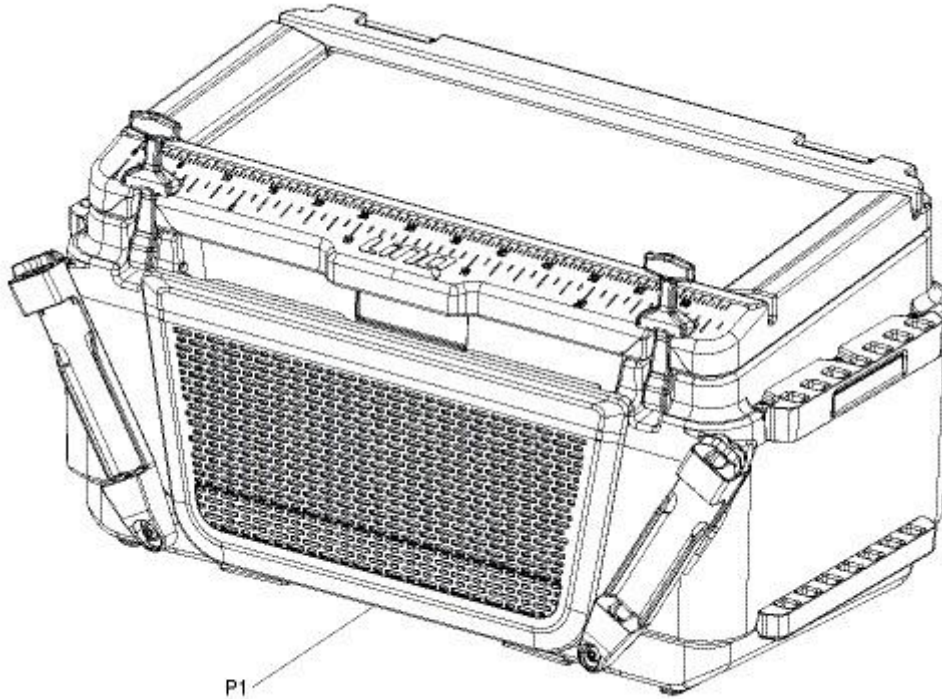
M16	126 ± 14 N•m (93 ± 10 lbf•ft)	205 ± 25 N•m (151 ± 18 lbf•ft)	255 ± 30 N•m (188 ± 22 lbf•ft)	305 ± 35 N•m (225 ± 26 lbf•ft)
M18	170 ± 20 N•m (125 ± 15 lbf•ft)	273 ± 32 N•m (201 ± 24 lbf•ft)	330 ± 25 N•m (243 ± 18 lbf•ft)	413 ± 47 N•m (305 ± 35 lbf•ft)

Die Abbildungen in diesem Dokument zeigen typische Konstruktionen der verschiedenen Baugruppen und geben möglicherweise nicht alle Details oder die genaue Form der Teile wieder; sie stellen jedoch Teile mit gleicher oder ähnlicher Funktion dar.

In den Abbildungen unten wurden aus Gründen der Übersichtlichkeit möglicherweise Teile entfernt.

Die Installationszeit beträgt ca. 0,3 Stunden.

zu montierende Teile



ARTIKEL

BEZEICHNUNG

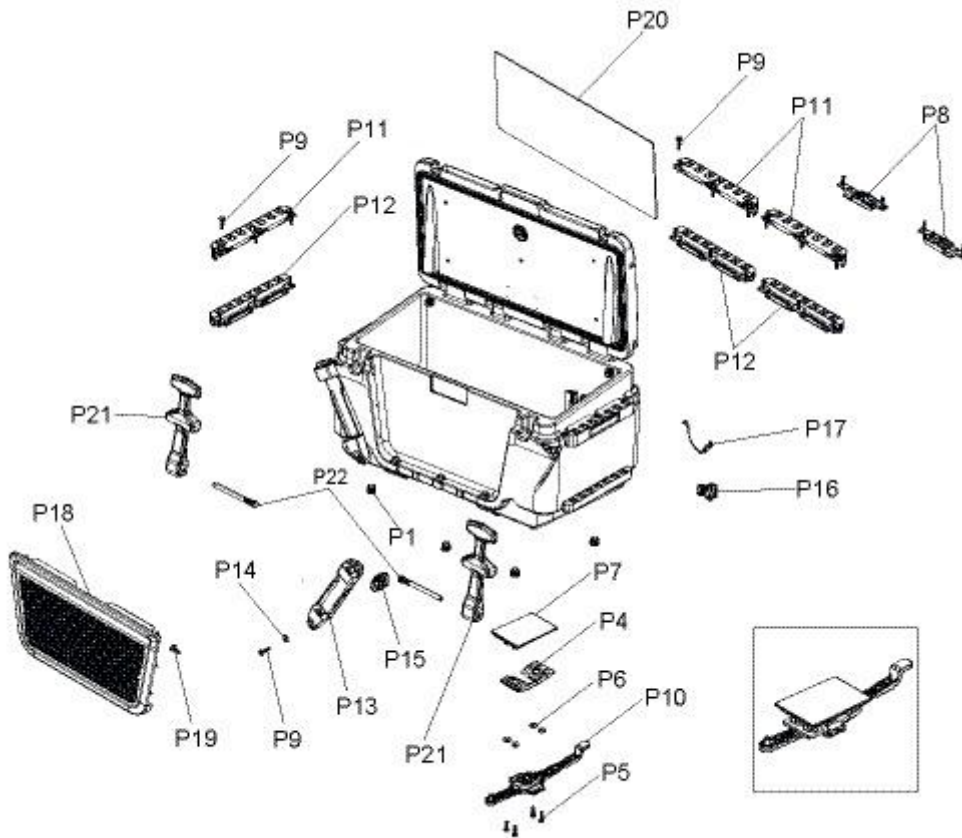
Menge

P1

Kühler

1

Ersatzteile



ARTIKEL	BEZEICHNUNG	Artikelnummer	Menge
P1	Stecker	269800849	6
P2	Warning decal	219905522	1
P3	Warning decal	219905521	1
P4	Anchorage cargo under	269800824	2
P5	M6.81x25 Torx screw plastite	250000466	8
P6	M6 Stainless flat washer	234062600	8
P7	Reinforcement under	269800832	2
P8	Plate stop	269800825	2
P9	M6.81x30 Torx plastite cone screw	250000828	30
P10	Lever latch	269800826	2
P11	Upper rail	269800827	4
P12	Lower rail	269800830	4
P13	Upper front rail	269800831	2
P14	M6 Stainless flat washer	234062670	2
P15	Lower front rail	269800848	2
P16	Plug drain	269800833	2
P17	Lanyard	269800864	2
P18	Net cargo	269800829	1
P19	Black dart	293730083	9
P20	Anti slip mat over	269800828	1

P21

Latch lid

520002067

2

P22

Retaining Rod

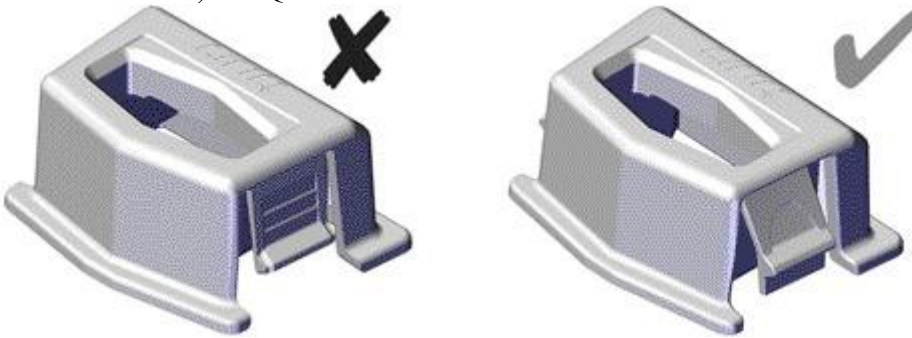
269801201

2

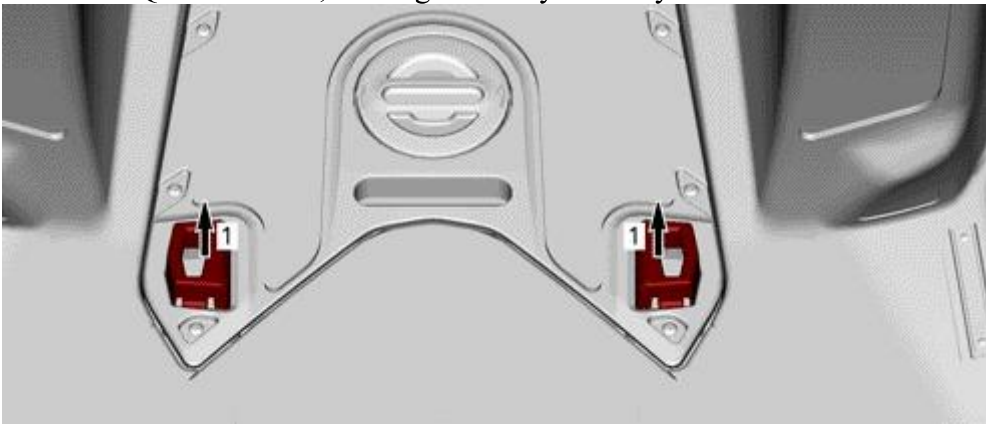
instructions

Cooler Installation

NOTE: Make sure your PWC is equipped with the last version of LinQ base. If not, refer to instruction sheet (P/N 487802999)LINQ BASE KIT FOR COOLER.

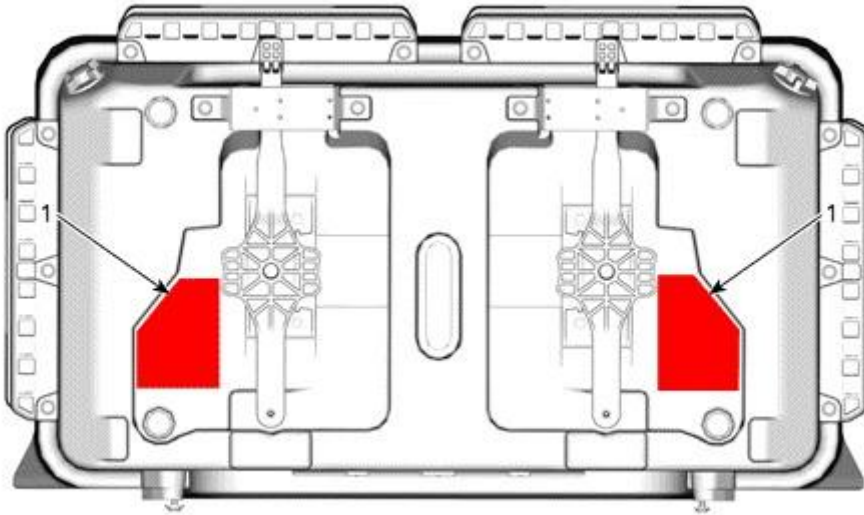


1. Lift LinQ attachments, making sure they are fully extended.



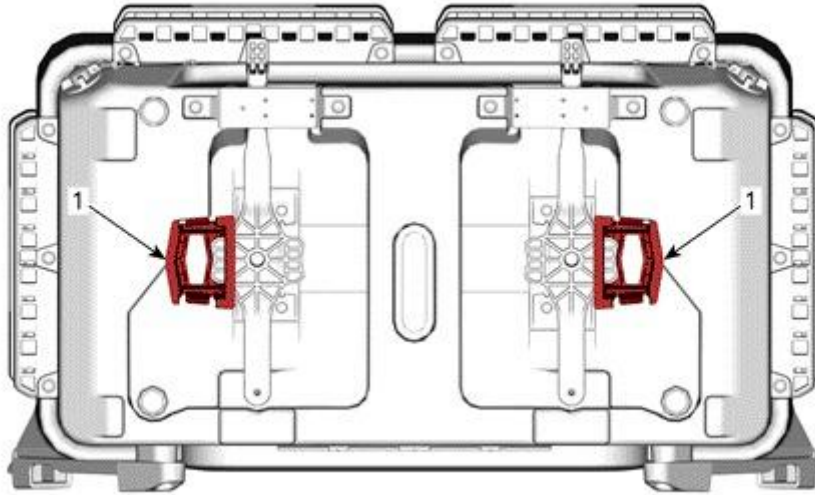
1. Lift

2. Lower cooler, making sure to be in the correct area.

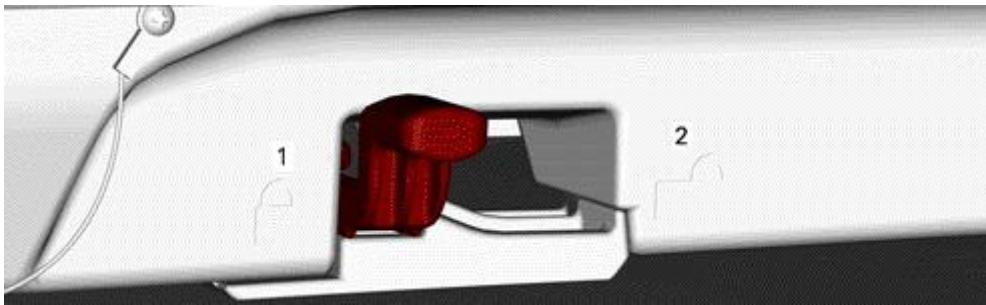


1. Correct area

3. Slide the cooler toward front until the LinQ attachments are correctly placed.



1. LinQ attachment correctly placed
4. Slide attachments toward the outside to lock.



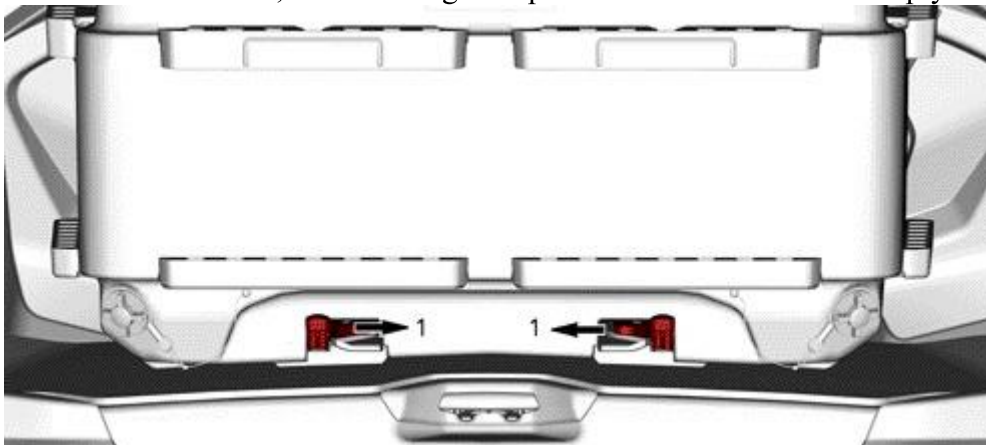
1. Locked
2. Unlocked
5. "Rock" cooler side to side and front to rear to ensure it is properly secured.

⚠️ WARNING

An improperly secured accessory can fall while on the road and become a road hazard that can lead to a crash. To ensure peace of mind, removing the cooler before trailering is a good practice.

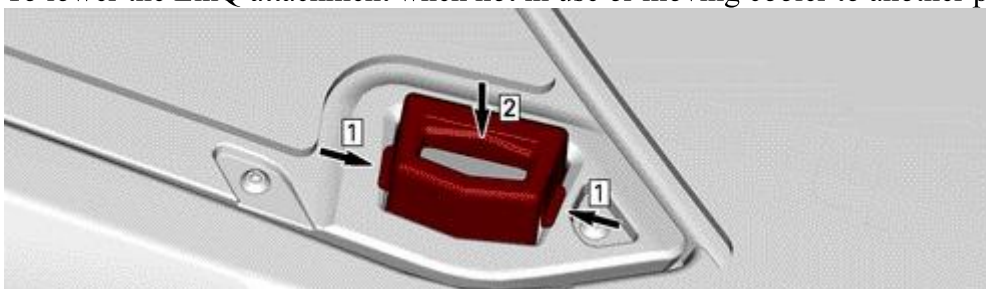
Cooler Removal and Use

To remove the cooler, slide holding clamps toward the middle and simply lift the cooler.



1. Unlock

To lower the LinQ attachment when not in use or moving cooler to another position, squeeze tabs.

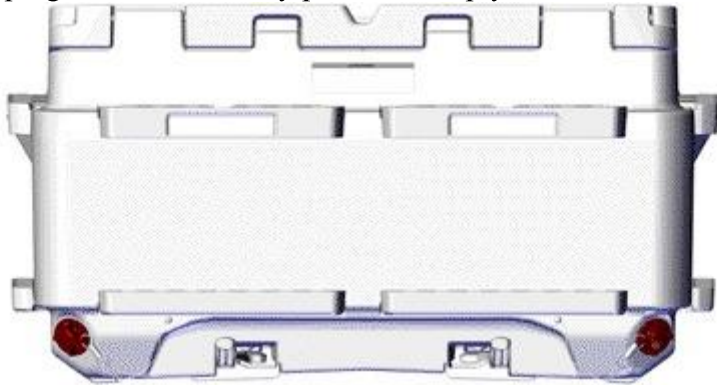


Step 1:. Squeeze LinQ attachments tabs.

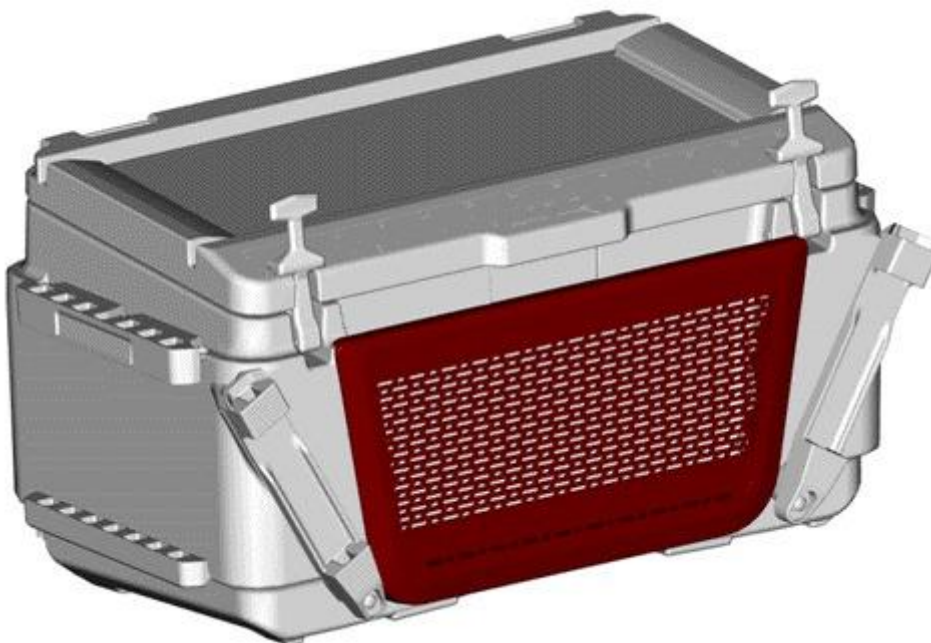
Step 2:. Lower LinQ attachments, making sure they are fully retracted.

⚠ CAUTION: To reduce the risk of injury, always lower the LinQ attachments when not in use or moving cooler to another position.

Two drain plugs are conveniently placed to empty the cooler.



The cargo net can be used to store various small objects. However, do not store sharp objects because it could damage the cargo net.



When traveling for a longer distance or at higher speeds, install cooler in the front most position for optimal vehicle behavior.

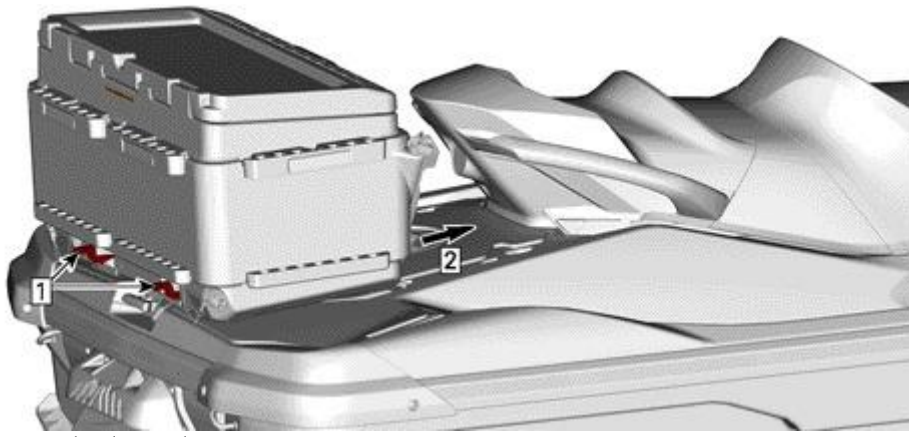
Rod holders can be placed on the cooler. Refer to appropriate instruction sheet for procedure.

⚠ WARNING

Adjust your speed when the cooler is installed. A loaded cooler will change the behavior of the PWC. Never sit on cooler, this could damage the attachments and cause the cooler to fall. Never leave anything on cooler lid while riding.

Boarding from Water with the Cooler Installed

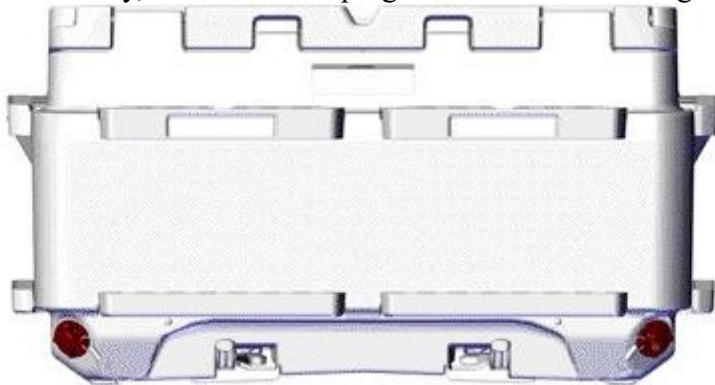
If your vehicle is equipped with an extension, unlock cooler and move it towards the front to provide better access to the boarding platform.



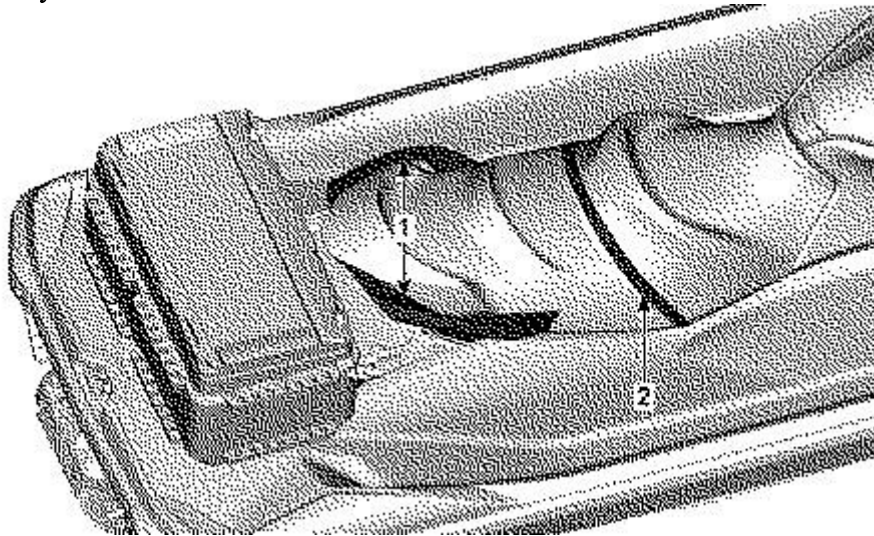
Step 1.: Unlock cooler

Step 2.: Lift and push toward front

If cooler is too heavy, unscrew drain plugs to remove some weight and try moving cooler again.



If cooler is still too heavy or you don't have extension, swim toward side, use passenger handhold and/or seat strap to lift yourself aboard.



1. Passenger handhold

2. Seat strap

Safety Label

This product comes with the following label containing important safety information.

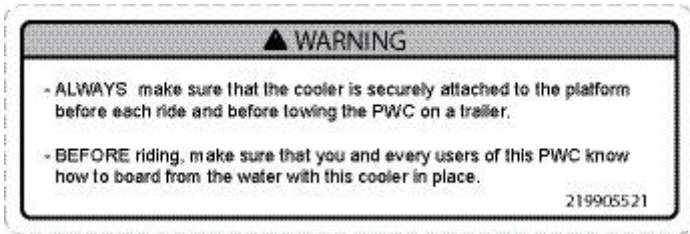
The label should be considered a permanent part of this product. If the label comes off or becomes hard to read, please contact an authorized dealer for FREE OF CHARGE replacement.

Any person who intends to use this product should read and understand the information contained on the label before doing so.



WARNING

- ALWAYS make sure that the cooler is securely attached to the platform before each ride and before towing the PWC on a trailer.
- BEFORE riding, make sure that you and every users of this PWC know how to board from the water with this cooler in place.



Safety label 219905521

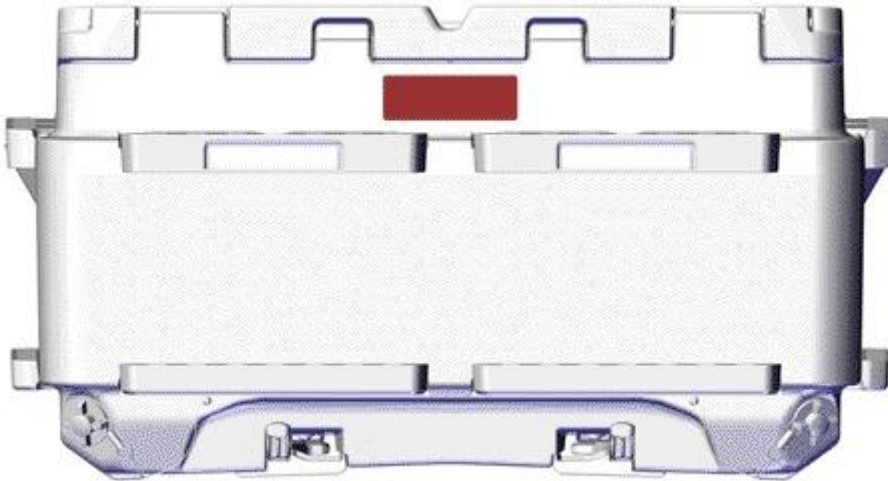
! WARNING

- NEVER carry a child or pet in cooler. Cooler lid is airtight which can lead to suffocation.
- NEVER transport flammable or dangerous material. Transporting flammable or dangerous material can lead to explosions.
- Überschreiten Sie NIEMALS die maximale Belastung von 50 kg (110 lb) innerhalb der Kühlbox.

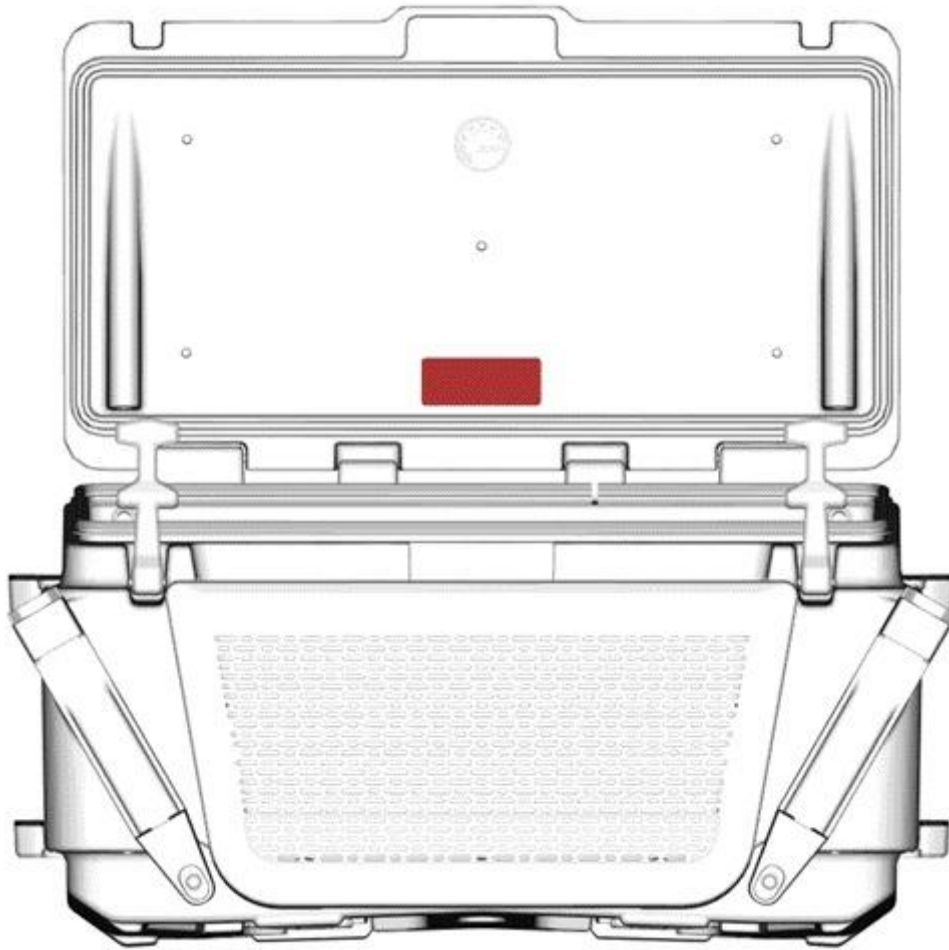


Sicherheitsetikett 219905522

Position des Warnaufklebers



Sicherheitsetikett 219905521 Ort



Sicherheitsetikett 219905522 Ort